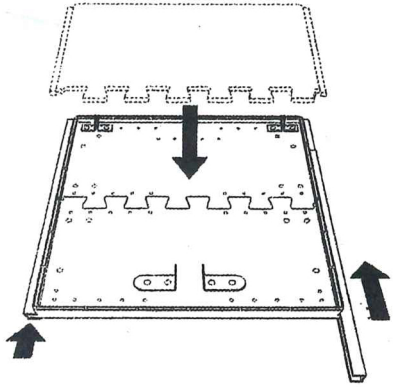


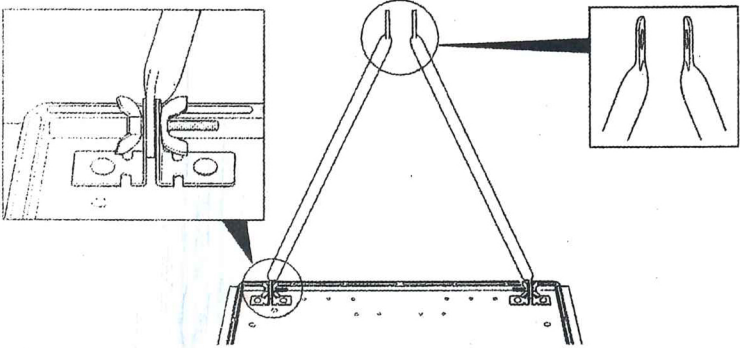
どこにでも設置できる万能型スタンド

1 ベースの組立て

①のベースを組み合わせ③の横さんを両端に差し込んで下さい。



2 支えパイプの取り付け

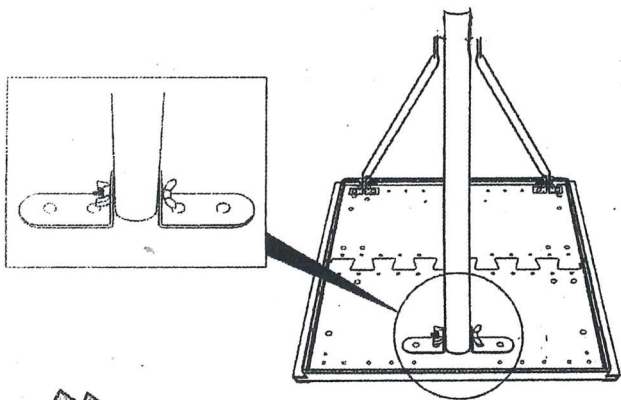


④の支えパイプを小「L」の中に入れて蝶ボルト、ナットで取り付けて下さい。
反対側も同様にして下さい。
※⑤蝶ボルト①、蝶ナット①各2ヶずつ使用。

3 ポール受の取り付け

②のポール受(長)を大「L」の中に蝶ボルトナットで取り付けます。

※⑤蝶ボルト①、蝶ナット①各1ヶずつ使用。

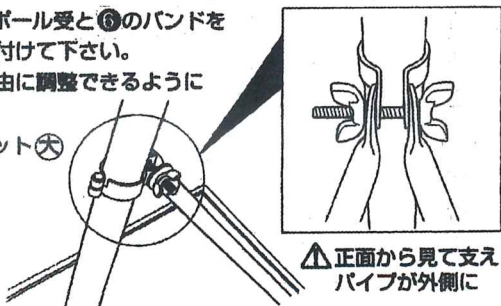


4 バンドの取り付け

④の支えパイプ、②のポール受と⑥のバンドを蝶ボルト、ナットで取り付けて下さい。

(ポール受けの角度は自由に調整できるようになっています。)

※⑤蝶ボルト②、蝶ナット②各1ヶずつ使用。



部品名称

- | | | |
|---------------|-------------|--------------|
| ① | ④ | ⑦ |
| | | |
| ●ベース……1セット | ●支えパイプ……2本 | ●安全ロープ……1本 |
| ② | ⑤ | ⑧ |
| | ●蝶ボルト ●蝶ナット | |
| ●ポール受け(長)……1本 | ①……1ヶ ②……1ヶ | ●パイプガード……1ヶ |
| ③ | ③ | ⑨ |
| | ③……1ヶ ④……3ヶ | |
| ●横さん……2本 | ④……2ヶ | ●ビニールタイ……2ヶ |
| | ⑥ | |
| | | |
| | ●バンド……1ヶ | ●水袋……別売オプション |

鯉のぼりのシーズン終了後、汚れを十分ふき取って箱の中に収納して下さい。

5 完成図

