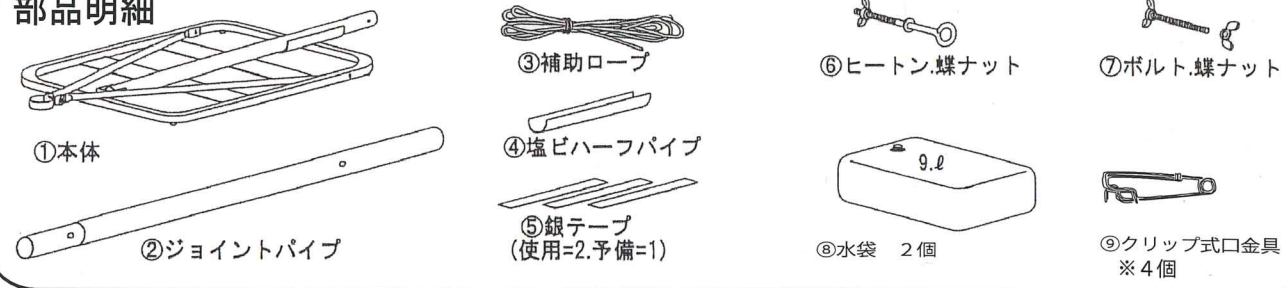


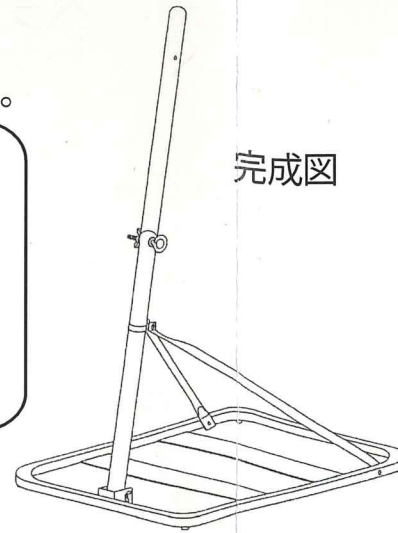
組み立てかんたん 2way 設置スタンド

矢車の取り扱い説明書は矢車の部品袋の中にあります。

部品明細



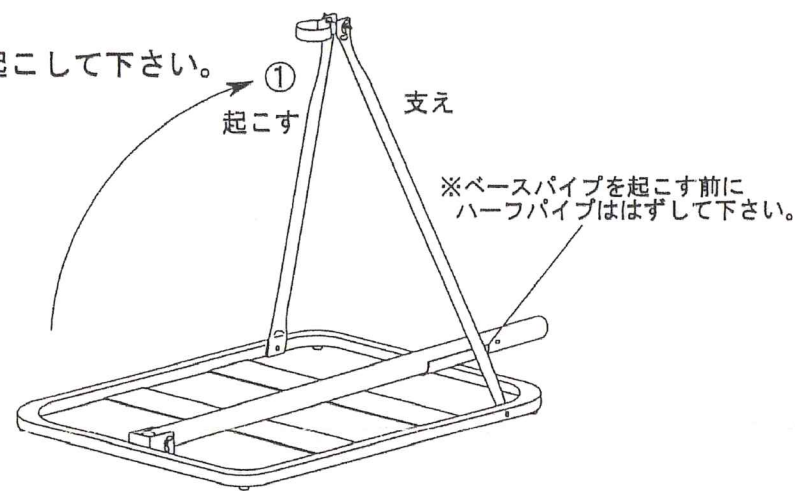
※矢車部品袋の中にも違うタイプの口金具が入っています。



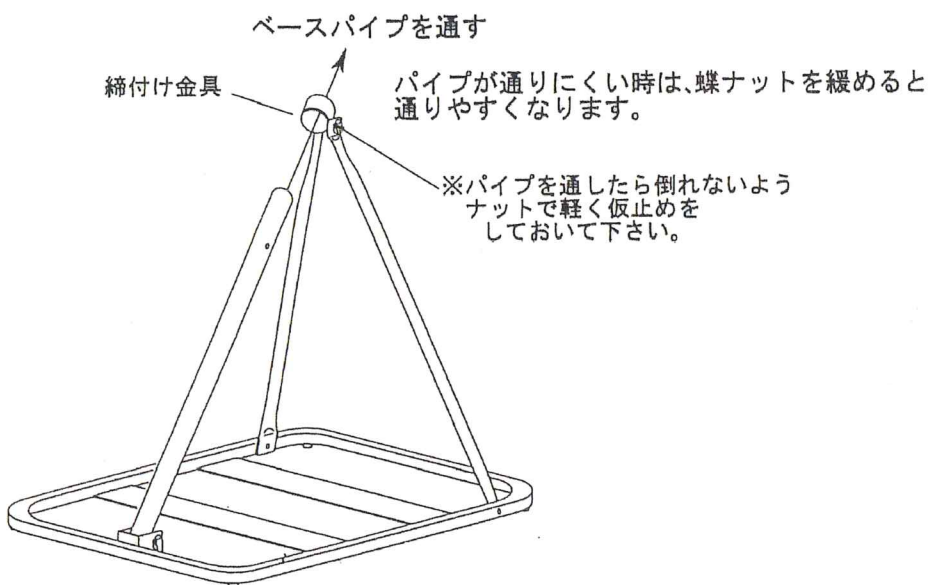
組み立て手順

①本体の支えとベースパイプを起こします。

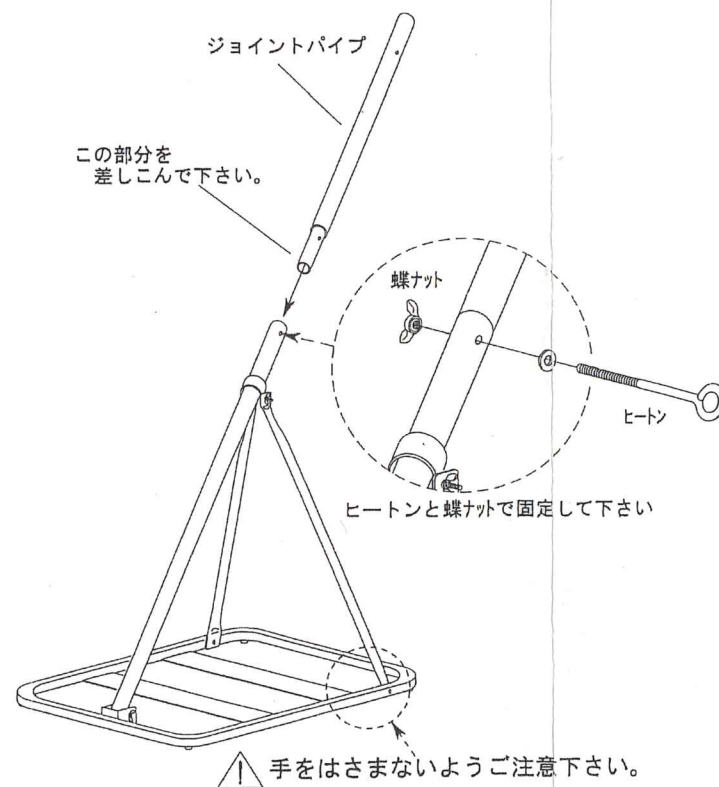
※必ず支えを先に起こして下さい。



②支えの先端に付いている締め付け金具にベースパイプを通してください。



③ベースパイプにジョイントパイプを接続してヒートンで固定します。

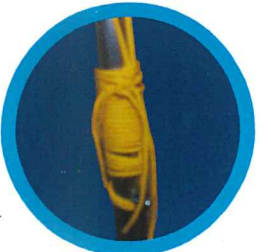
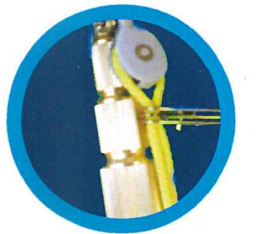


⚠ 使用上のご注意

- ◎本商品は転倒を防止する為にスタンドの上に重しを乗せる事を前提に制作しております。従って設置の際は重しを乗せて固定してから次の作業へとお進みください。室内の場合は手近にある重しを代用し安全に設置ください。
- ◎屋外での設置の際は、電線や落下の危険のない様安全を確保してください。
- ◎ご使用後は汚れなどを落とし、乾いた布でよく拭き乾燥させてから保管してください。
- ◎本商品は消耗品であり、使用保管状態により変色・腐食する場合があります。

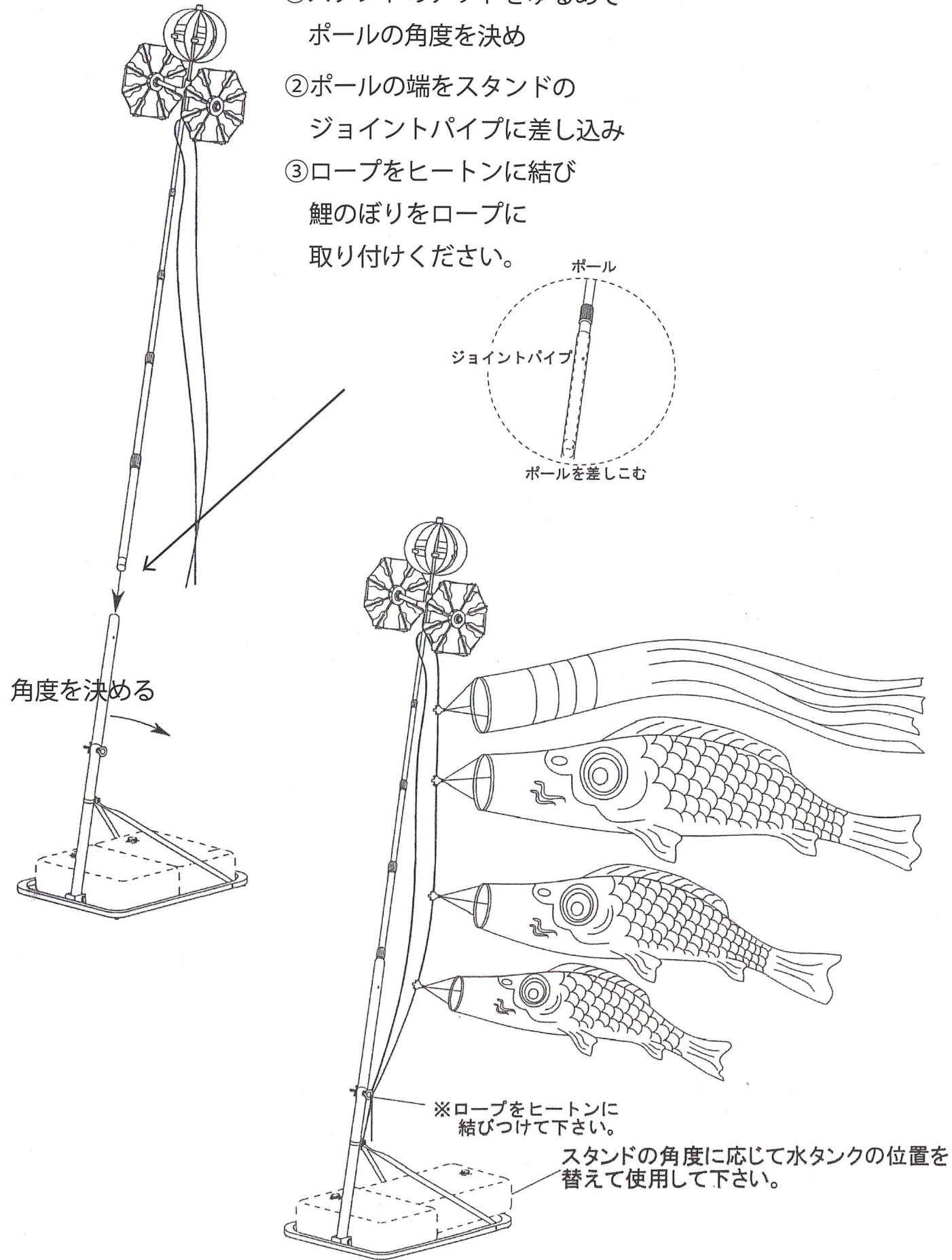
室内で2Wayスタンドをお使いになる場合の一例

1. 滑車にロープを均等になるぐらいまで通し
吹き流しを取り付けたクリップ式口金具に二本一緒に止める。
2. ポールを伸ばさない状態の時は、吹流・鯉の間隔は5cm間隔ぐらい、室内の状況によってはポールを伸ばし間隔を広目にしてください。
3. ロープはポールを伸ばした時用の長さなのでポールの下の所はかなりあまります。その際はポールにロープが添う様に巻く事をお薦めします。
4. ポールの傾きは直角より少し斜めをお薦めします
室内の状況に合った角度を見つけてください。



庭先などで2Wayスタンドをお使いになる場合の一例

- ①スタンドのナットをゆるめて
ポールの角度を決め
- ②ポールの端をスタンドの
ジョイントパイプに差し込み
- ③ロープをヒートンに結び
鯉のぼりをロープに
取り付けください。



ベランダなどで2Wayスタンドをお使いになる場合の一例

